

Peletkový kotol 20 / 30 kW
s integrovaným zásobníkom na ohrev TUV

Peletkový kotol s integrovaným ohrevom TUV

Kompletné krytie a izolácia kotla

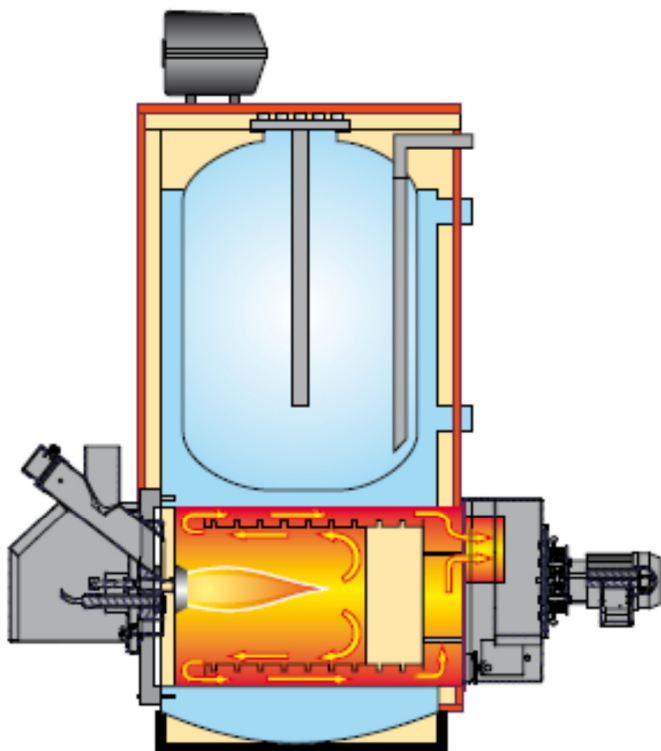
Priamy ohrev TUV vďaka
zabudovanému bojleru
Digitálna elektronika
Regulácia výkonu 1:5
Nastavenie teploty ohrevu
vody
Suchý výmenník
Patentovaný peletkový
horák
Nízka spotreba elektrickej
energie
Účinnosť viac ako 90 %



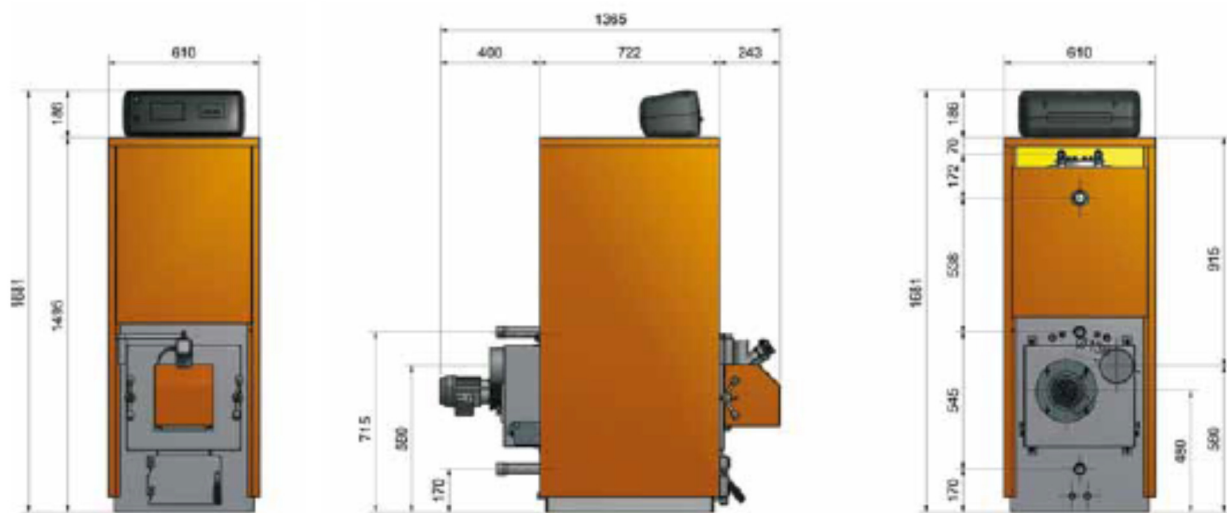
Peletkový kotol GRA BVS

Kotol pozostáva z tohto vybavenia:

- expanzná nádoba
- obehové čerpadlo
- poistný ventil
- termohydrometer
- odvzdušňovací ventil
- chronotermostat s týždenným programovaním
- nastaviteľná teplota vykurovanej vody
- samočistiace ohnisko
- 6 prevádzkových programov



Kotol GRA BVS je vybavený premyslenou multifunkčnou digitálnou riadiacou jednotkou, ktorá dokáže riadiť celý systém ako aj obnoviteľné zdroje novej generácie, ako napríklad solárny systém. To všetko s jednoduchým nastavením niektorých parametrov.



Technické parametre	Jednotka	Model 20 kW	Model 30 kW
Rozmery (dĺžka/šírka/výška)	mm	610x1385x1681	610x1385x1681
Výkon	kW	20	30
Váha	kg	355	370
Obsah technickej - sanitárnej vody	litre	220-100	220-100

ARCA
caldaie

Dovozca pre SR:

Giacomini Slovakia s.r.o.
Dolné Rudiny 1, 010 91 Žilina
Telefón: +421 41 7645 223
Telefón/ Fax: +421 41 7234 487
INFOLINKA: +421 41 56 56 777
E-mail: arcakotle@arcakotle.sk
www.arcakotle.sk